



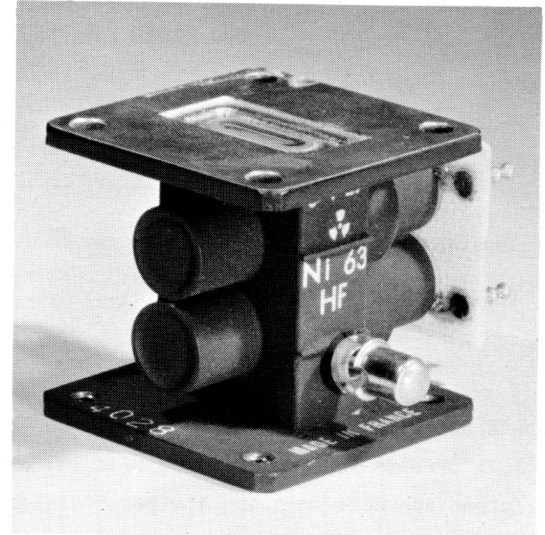
6615

Le tube 6615 est un TR prérégulé à large bande, (8490 à 9578 MHz, bande X). Il est utilisable à un niveau maximum de puissance de 250 kW crête. Le 6615 comporte des obturateurs. Ces obturateurs sont commandés par un électro-aimant. Pendant les périodes de non fonctionnement du radar, les bobinages des obturateurs ne sont pas alimentés, et le récepteur est protégé contre les émissions parasites.

En fonctionnement les obturateurs sont levés et le tube fonctionne comme le TR 1B63 A.

Le 6615 est intercalé dans la partie du guide constituant la dérivation vers le récepteur, et protège ainsi ce dernier au moment de l'émission du magnétron (haut niveau d'énergie) grâce à la décharge gazeuse produite à l'intérieur du tube.

Cette décharge, facilitée par une électrode d'amorçage (igniteur), constitue un court-circuit en parallèle sur la ligne de transmission allant au récepteur et en série sur la ligne de transmission allant de l'émetteur à l'antenne. Entre deux impulsions (bas niveau d'énergie) la décharge ne se produit pas et le tube ne provoque qu'une faible atténuation de l'écho se dirigeant vers le récepteur.



CARACTÉRISTIQUES GÉNÉRALES (1)

Électriques

Gamme de fréquence	8 490 à 9 578 MHz
Protection fournie par les obturateurs minimum	40 dB
Tension continue des bobinages des obturateurs	28 V
Courant des bobinages des obturateurs	125 à 155 mA

Mécaniques

Position par rapport à un axe vertical	indifférente
Position de montage	igniteur côté bas niveau
Masse approximative	150 g
Dimensions	voir dessin annexé

(1) Ces caractéristiques sont données à titre indicatif seulement ; voir spécifications particulières pour caractéristiques de type.



VALEURS LIMITES D'UTILISATION

Courant de l'igniteur	}	max.	200	μ A
		min.	100	μ A
Tension d'alimentation de l'électrode en circuit ouvert (valeur absolue)		min.	1000	V (1)
Puissance crête appliquée	}	max.	250	kW
		min.	1	kW

- (1) L'électrode d'entretien doit être à un potentiel négatif par rapport au corps du tube. Son alimentation doit être faite à courant constant à l'aide de source à grande résistance interne de telle façon que l'intensité reste dans les limites d'utilisation. une valeur de 150 μ A.dc est recommandée. Une résistance d'au moins 0,5 M Ω en série avec l'électrode doit être placée aussi près que possible de la coiffe pour éviter les oscillations.

CARACTÉRISTIQUES DE FONCTIONNEMENT

Energie de fuite, par impulsion de 1 μ s	max.	0,6	erg
Pertes par insertion à bas niveau, sans courant d'électrode	max.	0,7	dB
Intéraction de l'igniteur, pour un courant de 100 μ A	max.	0,2	dB
Temps de désionisation à 200 kW crête		10	μ s
Tension entre igniteur et corps du tube, pour un courant de 100 μ A		-200 à -375	V
Tension continue appliquée aux bobinages		28	V
Taux d'ondes stationnaires en tension à bas niveau	max.	1,4	
Taux d'ondes stationnaires aux extrémités de la bande	max.	1,9	

CONSIGNES DE MISE EN SERVICE

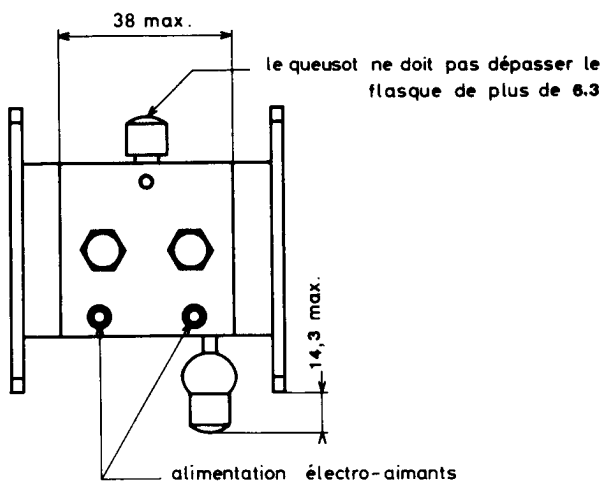
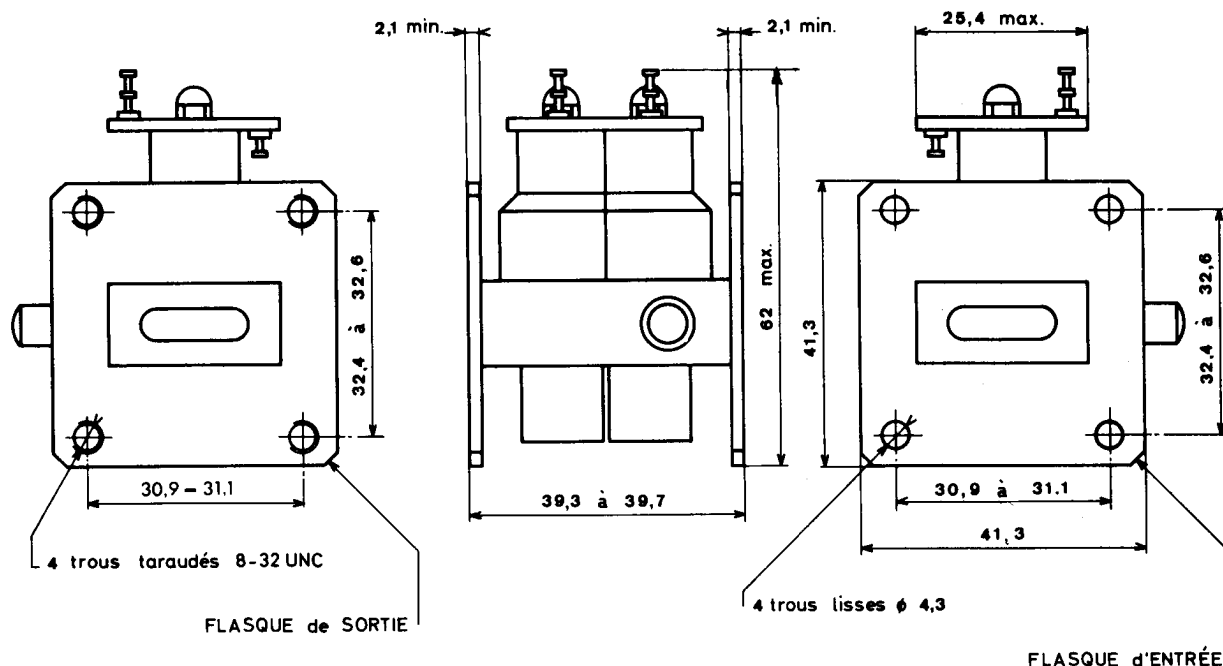
I Montage : Pour la fixation du tube, ne pas utiliser de tiges filetées traversant les deux flasques. Les vis de chaque flasque doivent être serrées progressivement et par paires de vis opposées.

II Fonctionnement

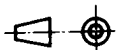
Les obturateurs du 6615 ne sont pas prévus pour la commutation de puissances supérieures à 1 kW crête, et doivent rester ouverts pendant le fonctionnement de l'émetteur.



COTES D'ENCOMBREMENT



Cotes en mm.





THOMSON-CSF

GROUPEMENT TUBES ELECTRONIQUES